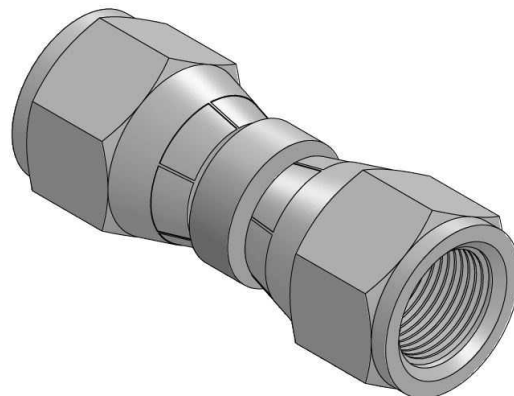
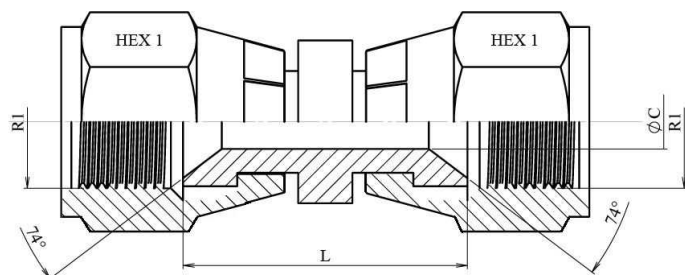


Racores JIC 37º

Uniones rectas JIC 37º

## Racor hembra giratoria - hembra giratoria JIC 37º

Acero Inoxidable AISI 316-L



Artículo	ØD1	ØD2	R1	L	HEX 1	ØC
<b>ZS73006</b>	6	1/4"	7/16" 20h UNF	21	14	4
<b>ZS73008</b>	8	5/16"	1/2" 20h UNF	24	17	5,5
<b>ZS73010</b>	10	3/8"	9/16" 18h UNF	25	19	6
<b>ZS73012</b>	12	1/2"	3/4" 16h UNF	30	24	9,5
<b>ZS73016</b>	14-15-16	5/8"	7/8" 14h UNF	31	27	10
<b>ZS73020</b>	18-20	3/4"	1"1/16 12h UN	36	32	15
<b>ZS73025</b>	25	1"	1"5/16 12h UN	32	41	21
<b>ZS73032</b>	32	1"1/4	1"5/8 12h UN	40	50	26
<b>ZS73038</b>	38	1"1/2	1"7/8 12h UN	47	55	32